

## Praktické zadanie kategórie A

### ZADANIE ÚLOHY:

**i** **Bzučiaci labyrint** je technická hračka, ktorá prepája techniku so zábavou a objavovaním ako jednoduché elektrické obvody fungujú, dôležité je ich správne zapojiť. Trúfate si ho vyrobiť?

- ✓ Podľa technickej dokumentácie a pomocou materiálovo technického vybavenia, vyhotovte jednotlivé konštrukčné časti.
- ✓ Podľa úvodného obrázka a schémy zapojenia el. obvodu, správne zapojte el. súčiastky a pripevnite ich na základnú dosku, pomocou skrutiek  $\varnothing 3 - 10$  mm a podložiek.
- ✓ Dlhší el. vodič pripojte k obvodu na dosku a dotykovú paličku, drôt a vodič zalisujte káblovou spojkou, druhú spojkou použite na zaistenie pohybu drôtu v paličke.
- ✓ Pospájajte jednotlivé časti (základnú dosku, nožičky, stojky, drôtenú dráhu a paličku) do jedného konštrukčného celku. Sklepnuté konce drôtenej dráhy zahňte.
- ✓ Kratší elektrický vodič pripojte na jednu stranu stojky, drôtenú dráhu pripevnite k stojke pomocou skrutiek  $\varnothing 3 - 10$  mm a podložiek.

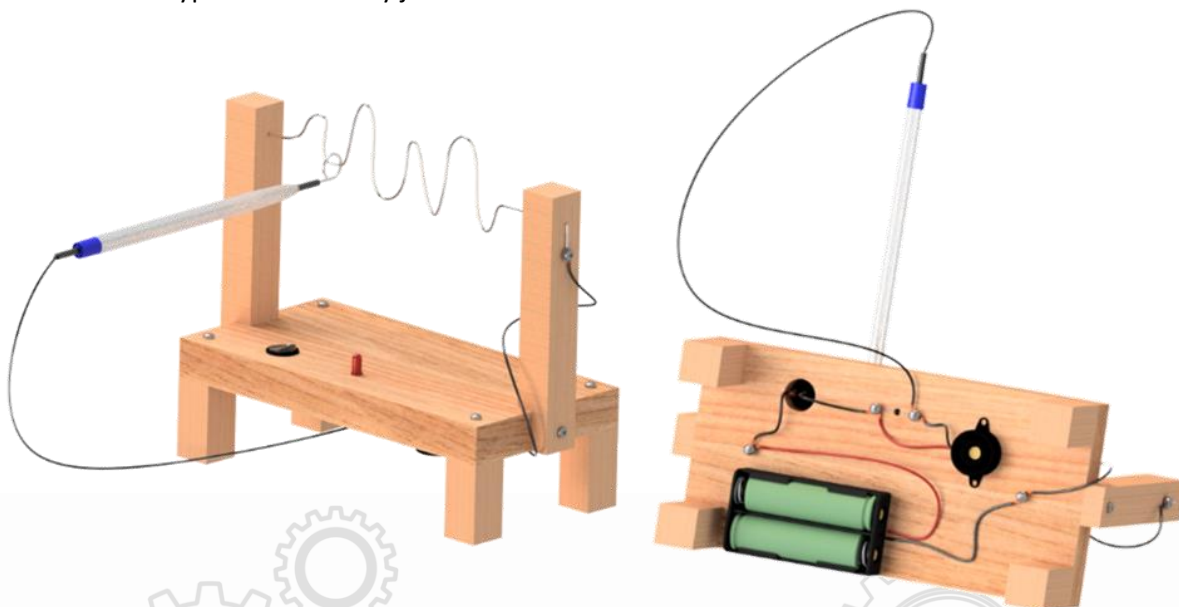
**!** Nekótované rozmery a tvary si navrhnete podľa potreby.

**!** Pre ľahšie zaskrutkovanie skrutiek  $\varnothing 3 - 10$  mm, odporúčame si navŕtať slepý otvor s  $\varnothing 2$  mm.

**!** Skontrolujte správnosť zapojenia, spojenie kontaktov el. vodičov a funkčnosť.

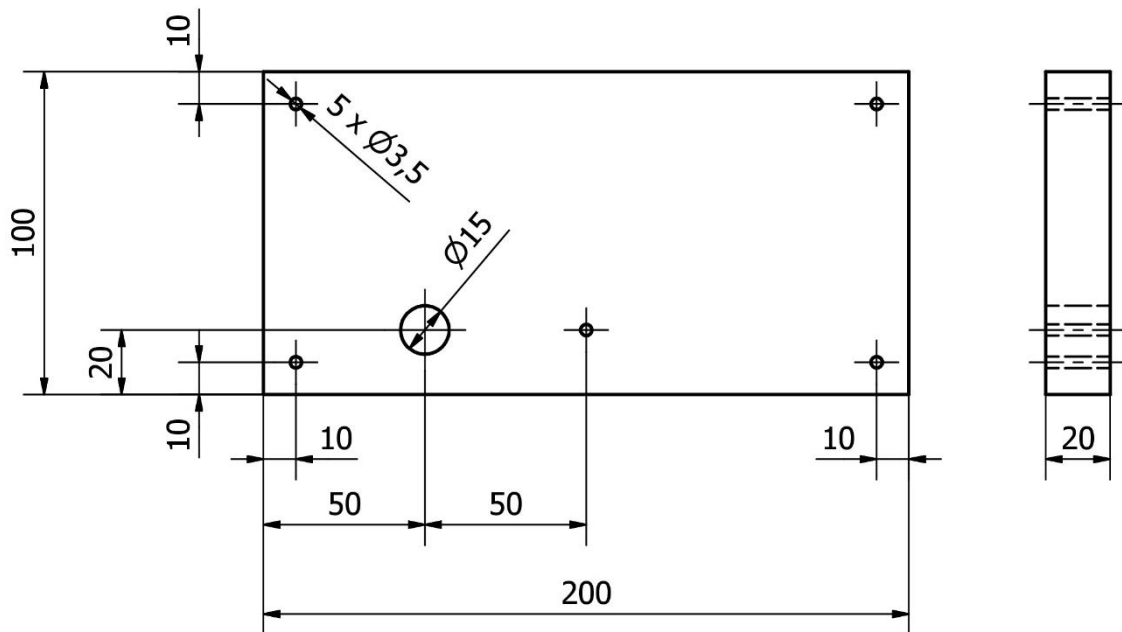
**!** Dbajte na presnosť výroby, kvalitu opracovania a dodržiavanie zásad správneho postupu.

**🕒** Čas na vypracovanie úlohy je **max. 150 min.**

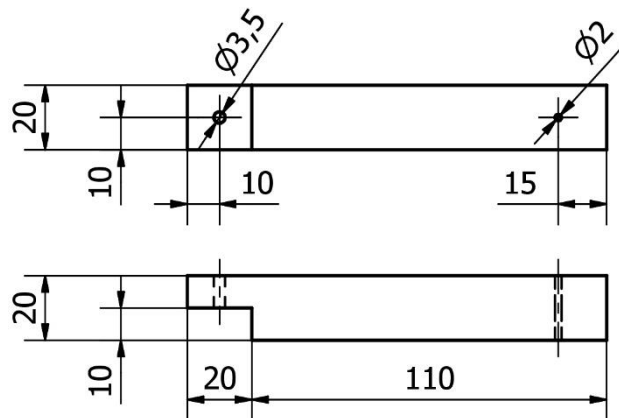


# VÝKRESOVÁ DOKUMENTÁCIA K JEDNOTLIVÝM ČASTIAM

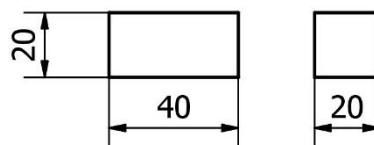
Základná doska – 1 ks:



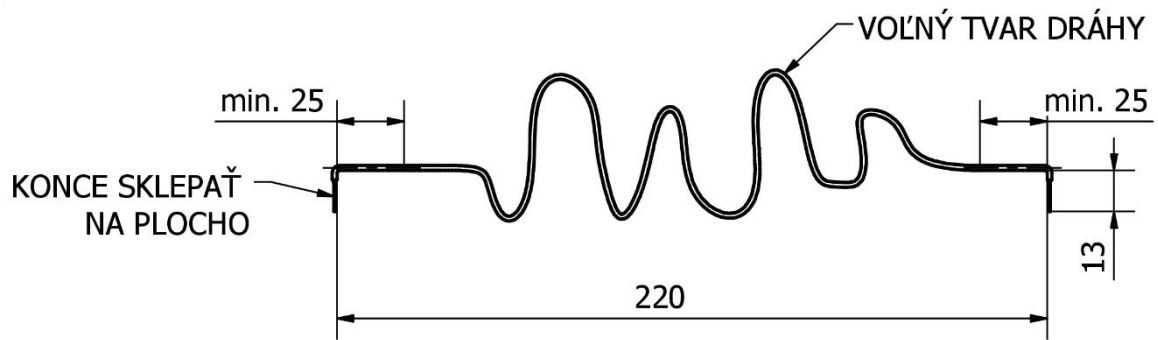
Stojka – 2 ks:



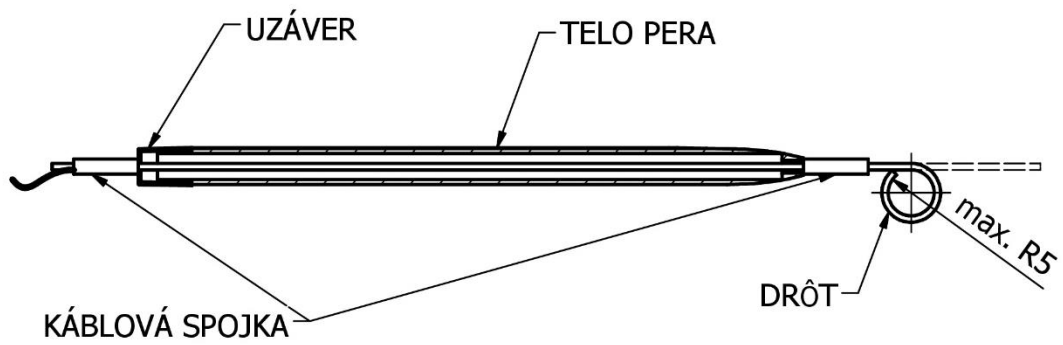
Nožička – 4 ks:



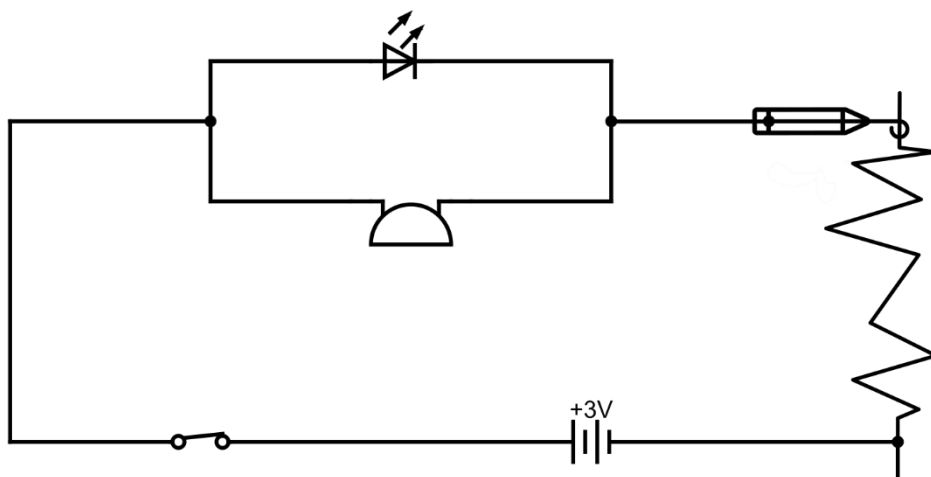
### Drôtená dráha – 1 ks:



### Dotyková palička – 1 ks:



### SCHÉMA ZAPOJENIA ELEKTRICKÉHO OBVODU



## MATERIÁLOVO TECHNICKÉ ZABEZPEČENIE

### Materiál a súčiastky, pre jednu dvojicu:

| Názov                            | Špecifikácia  | Množstvo |
|----------------------------------|---|----------|
| Smreková doska                   | Hobľovaná, rozmer 20 x 100 – 200 mm   | 1 ks     |
| Smrekový hranolček               | Hobľovaný, rozmer 20 x 20 – 450 mm  | 1 ks     |
| Oceľový drôt                     | Ø1,5 mm   | 0,7 m    |
| Skrutka do dreva                 | Polguľová hlava PZ1, Ø3 – 10 mm   | 6 ks     |
| Skrutka do dreva                 | Polguľová hlava PZ1, Ø3 – 20 mm   | 2 ks     |
| Skrutka do dreva                 | Polguľová hlava PZ1, Ø3 – 30 mm   | 4 ks     |
| Podložka pod skrutku             | Ø3,2 mm   | 6 ks     |
| LED dióda                        | Priemer 5 mm, červená, napätie na 3V  | 1 ks     |
| Aktívny bzučiak <sup>a)</sup>    | Piezoelektrický, kontinuálne pískanie, Ø22 mm, pracovné napätie: 3 – 24V, s prípojnými káblíkmi | 1 ks     |
| Kolískový prepínač <sup>b)</sup> | Okrúhly, 2pin/2polohy, montážny otvor Ø15 mm  | 1 ks     |
| Box na batérie <sup>c)</sup>     | Napätie 3V / 2 x AAA s prípojnými káblíkmi  | 1 ks     |
| Batérie                          | AAA, Napätie 1,5V   | 2 ks     |
| Káblový vodič <sup>d)</sup>      | Čierny, celomedený, 0,15 mm <sup>2</sup>  | 1 m      |
| Káblová spojka                   | CU 1,5-2,5 mm <sup>2</sup> , neizolovaná  | 2 ks     |
| Obojstranná páska                | Šírka cca 15 – 20 mm  | 0,1 m    |
| Guličkové pero <sup>e)</sup>     | Jednorázové s priehľadným plastovým telom   | 1 ks     |

### Nástroje, náradie a pomôcky, pre jednu dvojicu:

| Názov                         | Špecifikácia   | Množstvo |
|-------------------------------|--|----------|
| Ceruza                        | Mäkká  | 1 ks     |
| Skladací meter/meradlo        | mm stupnica, rozsah min. 300 mm                      | 1 ks     |
| Pílka čapovka                 | Dĺžka 250 – 300 mm                                   | 1 ks     |
| Plochý pilník                 | Stredný  | 1 ks     |
| Guľatý pilník                 | Stredný  | 1 ks     |
| Brúsny papier                 | Zrnitosť 120   | 1 ks     |
| Vítačka                       | Mechanická/elektrická, upnutie v rozsahu Ø2 – Ø10 mm | 1 ks     |
| Skrutkovicový vrták           | Ø2 mm  | 1 ks     |
| Skrutkovicový vrták           | Ø3,5 mm  | 1 ks     |
| Špirálový vrták <sup>f)</sup> | Ø15 mm, upínacia stopka Ø10 mm                       | 1 ks     |
| Kombinované kliešte           |  | 1 ks     |
| Guľaté/kruhové kliešte        |  | 1 ks     |
| Zámočnicke kladivo            | cca 500 g  | 1 ks     |
| Skrutkovač krížový            | PZ1  | 1 ks     |
| Kancelárske nožnice           |  | 1 ks     |
| Pracovný stôl                 | so zverákom  | 1 ks     |

### Poznámky:

a), b), c) predpríprava – konce vodičov odizolovať cca 10 – 15 mm,

b) predpríprava – napojenie vodičov na oba piny v dĺžke cca 70 mm, na každý pin,

d) predpríprava – čierny vodič rozdeliť na cca 200 mm (konce odizolovať na cca 10 – 15 mm) a na cca 500 mm (jeden koniec odizolovať na cca 10 – 15 mm, druhý koniec odizolovať na cca 15 – 20 mm),

e) predpríprava – do zadného skrutkovacieho uzáveru predprípraviť otvor Ø2 mm,

f) v prípade obťažného obstarania potrebného počtu, možno otvor Ø15, predvŕtať na základnej doske.

### Pomocné linky k nákupu:

- <https://www.onpira.sk/tovar/piezo-bzuciak-s-kablom--25mm-90db-3-24v--5ks/> – bzučiak
- <https://www.onpira.sk/tovar/koliskovy-spinac-vypinac-16mm-3a--10ks/> – prepínač
- <https://www.avelmak.sk/index.php?lm=174&pg=det&article=29794> – box na baterky
- <https://www.avelmak.sk/index.php?lm=978&pg=det&article=22342> – LED dióda
- <https://www.juniorpapier.sk/8190-sk/pero-gulockove-corvina-modra-916.php> – pero
- <https://ema-elektro.sk/elektromaterial/kablove-spojky/lisovacie-spojky/spojka-kablova-cu-1-5-2-5mm-neizolovana> – káblová spojka

---

### Celoslovenské kolo Technickej olympiády

14. ročník, školský rok 2023/2024

#### Autori úlohy:

Ing. Juliána Litecká, PhD., PaedDr. Jaroslav Šoltés, PhD.

#### Recenzent:

Meno a Priezvisko

PaedDr. Anna Molitorisová

#### Vydal:



NÁRODNÝ INŠTITÚT VZDELÁVANIA A MLÁDEŽE

2024